

《認・銀行印》 《実印》

※又は別売

材質	サイズ	税込価格	サイズ	税込価格
本 柘	φ15	6,380	φ18	10,780
	φ135	5,280	φ165	8,580
	φ12	4,180	φ15	7,480
彩 樺	φ105	3,080	φ135	6,050
	φ15	7,480	φ15	8,580
	φ135	6,380	φ135	7,480
黒水牛	φ12	5,280		
	φ15	9,680	φ18	14,080
	φ135	7,480	φ165	12,980
オランダ材	φ12	10,780	φ15	17,380
	φ105	8,580	φ135	16,280
	φ15	24,200	φ18	38,500
水 晶	φ135	24,200	φ165	37,400
	φ12	20,900	φ15	33,000
			φ135	33,000
チタン	φ15	22,000	φ18	30,800
	φ135	18,700	φ165	28,600
	φ12	17,600	φ15	26,400
象 牙	φ105	16,500	φ135	24,200
	φ15	32,780	φ18	53,680
	φ135	29,480	φ165	43,780
	φ12	26,180	φ15	37,180
	φ105	11,880	φ135	32,780

【納期について】

- ・チタン、メノウ、水晶…約20日
- ・その他(柘、黒水牛、オランダ水牛、象牙等)…約2～3日

《認・銀行印》 《実印》

※又は別売

材質	サイズ	税込価格	サイズ	税込価格
黄水晶	φ135	27,500	φ15	35,200
	φ12	26,400	φ135	33,000
紫水晶	φ135	41,800	φ15	52,800
	φ12	39,600	φ135	49,500
タカ-アイ	φ135	47,300	φ15	57,200
	φ12	46,200	φ135	55,000
エクスアイ	φ135	50,600	φ15	60,500
	φ12	48,400	φ135	57,200
赤メノウ	φ15	28,600	φ15	35,200
	φ135	24,200	φ135	30,800
黒メノウ	φ12	22,000		
	φ15	28,600	φ15	35,200
	φ135	24,200	φ135	30,800
白メノウ	φ15	28,600	φ15	35,200
	φ135	24,200	φ135	30,800
	φ12	22,000		
	φ15	29,700	φ15	35,200
	φ135	28,600	φ135	33,000
緑メノウ	φ12	24,200		

実印銀行印認印3本セット



実印
15ミリ



銀行印
12ミリ



認印
10.5ミリ

- 黒水牛材……………

20,680円

- オランダ水牛材……………

32,780円

【ケーヌ別売】

《役職印》 《角印》

材質	サイズ	税込価格	サイズ	税込価格
本 柘	φ18	14,080	24ミリ角	14,080
	φ165	12,980	21ミリ角	12,980
	φ15	12,980	18ミリ角	12,980
黒水牛	φ18	17,380	24ミリ角	17,380
	φ165	16,280	21ミリ角	16,280
	φ15	16,280	18ミリ角	16,280
オランダ材	φ18	26,180	24ミリ角	26,180
	φ165	23,980	21ミリ角	23,980
	φ18	66,000	24ミリ角	82,500
チタン	φ18		21ミリ角	71,500
	φ18	96,800	24ミリ角	75,680
象牙	φ165	85,800	21ミリ角	75,680

《 役職印 / 角印書体見本 》



篆書体 18ミリ



印相体 18ミリ



古印体 18ミリ



篆書体 21ミリ



印相体 21ミリ



古印体 21ミリ

柘 6mm小判 訂正印…¥2,200

φ10mm 認印…¥1,650

オランダエアーφ12mm…¥3,135

和ざいく印(ケーヌ付)…¥5,980

きらきらラナー印(ケーヌ付)…¥6,200

名刺印刷価格表

税込み価格

●黒1色名刺 (100枚) 2,178 円
以後 100 枚ごとに + 1,430 円

●里紙用紙名刺 (100枚) 3,278 円
以後 100 枚ごとに + 2,200 円

●フルカラー名刺 (何色でも100枚) 4,378 円
以後 100 枚ごとに + 2,200 円

●写真入り名刺 (100枚) 5,478 円
以後 100 枚ごとに + 2,200 円

◆裏面印刷(黒1色刷りのみ) 2,178 円
以後 100 枚ごとに + 1,430 円

◆ロゴ修正(1件につき) 1,100 円

◆地図作成 3,300 円
より

●3時間特急印刷 1,100 円

※ご内容によって特急作成不可の場合もございますので詳しくは係員にお尋ねください。

※用紙・インクの色によって上記の金額と異なる場合もございます。詳しくは係員にご相談下さい。

ビジネス用品の専門店
ORANGE

蔵王店 福山市南蔵王町3丁目9番32号
TEL084-926-4611 FAX923-3414
光南店 福山市光南町3丁目3番5号
TEL084-928-0345 FAX928-0638
府中店 府中市中須町846-6
TEL0847-47-1080 FAX45-8710

はがき印刷

◎印刷代

印刷枚数	税込価格
1～30枚	¥2,695
31～100枚	¥3,278
101～200枚	¥4,378

※以降 100枚増えるごとに¥1,100増となります。

◎ハガキ代 <1枚あたり>

私製はがき (切手を貼るタイプ) …… ¥11
 角丸カード (封筒に入れる場合使用) …… ¥15
 官製はがき (郵便局の無地はがき) …… ¥63

◎別文章代

サンプルにない文章を
 お持込みの場合。…… ¥880

封筒印刷

◎印刷代

印刷枚数	税込価格
1～100枚	¥3,300
101～200枚	¥4,950

※以降 100枚増えるごとに¥1,650増となります。

◎封筒代…洋形2号 (白菊) ※バラ売り致します

1枚 …… ¥13

Wカード印刷

◎印刷代 (版下作成料金含)

印刷枚数	税込価格
1～50枚	¥5,940
51～100枚	¥7,040

※以降 50枚増えるごとに¥1,100増となります。

◎カード代 1枚 …… ¥25 (税込み価格)

往復はがき印刷

◎印刷代 (版下作成料金含)

印刷枚数	税込価格
1～50枚	¥6,820
51～100枚	¥7,920

※以降 100枚増えるごとに¥2,200増となります。

◎官製往復はがき代

1枚 …… ¥126



ビジネスマ用品の専門店
 魔王店 福山市南蔵王町3丁目9番32号
 TEL084-926-4611 FAX923-3414
 光南店 福山市光南町3丁目3番5号
 TEL084-928-0345 FAX928-0638
 府中店 府中市須町8-4-6
 TEL0847-47-1080 FAX45-8710

簡易封筒印刷サービス

◎版下代 木長4/長3… **¥1,650**
木角3/角2… **¥2,200**

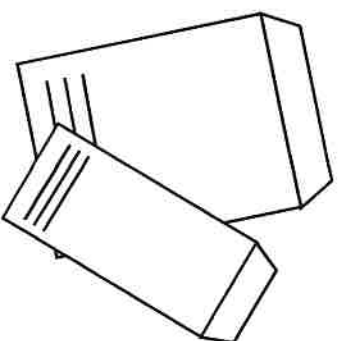
◎印刷代 (100枚単位)

印刷枚数	税込み価格
100枚まで	¥1,650
200枚まで	¥3,300
300枚まで	¥4,950
400枚まで	¥6,600
500枚まで	¥8,250
★以降	100枚毎に¥1,650増し

◆1000枚の印刷料金 (長3・長4) ……¥11,000
(角3・角2) ……¥13,200

◆用紙代は別途料金がかかります
◆ロゴマーク等は修正料金が別途
かかります

◆インクの色(単色刷り)…黒・赤・青・緑
◆同一版の場合、次回から版下代は
不要です。ただし、版下変更の場合
は、再度版下代を頂戴致します。
※「元号の変更・削除のみ変更」は、
別途550円とさせていただきます。



ビジネス用品の専門店

ORANGE

蔵王店 福山市南蔵王町3丁目9番32号
TEL084-926-4611 FAX923-3414
光南店 福山市光南町3丁目3番5号
TEL084-928-0345 FAX928-0638
府中店 府中市中須町846-6
TEL0847-47-1080 FAX45-8710

名札 (ネームプレート) 作成

- ◎ サイズ…2種類 (小) 5 × 2.5 cm / (大) 6 × 3.0 cm
 - ◎ 仕様…彫り文字 / 裏面 (クリツプ / 安全ピン両用タイプ)
 - ◎ 書体…指定のない場合は丸ゴシック体
 - ◎ 色 …黒 / 赤 / 水色 / ネイビー (指定のない場合は黒)
- ※ロゴマーク (初回のみ) 修正料が別途 (¥1,100) かかります。

◎ 価格

- ◆ 1色…¥880
- ◆ 2色…¥1,100
- ◆ 3色…¥1,320

<例> 1色 ¥880



<例> 2色+ロゴ部 (赤)
¥1,100+1,100



ビジネス用品の専門店

ORANGE

蔵王店 福山市南蔵王町3丁目9番32号
TEL084-926-4611 FAX923-3414
光南店 福山市光南町3丁目3番5号
TEL084-928-0345 FAX928-0638
府中店 府中市須町846-6
TEL0847-47-1080 FAX45-8710

◆表彰状作成サービス◆

認定書／修了証書／表彰状／感謝状など作成致します。

● 打込料金 …… 2,200 円

◆ロゴ修正(1件につき)別途1,100円

※氏名など変更のない場合2枚目以降+出力料
氏名など変更のある場合2枚目以降編集+出力料となります

● 編集 (1枚当り) …… 550 円

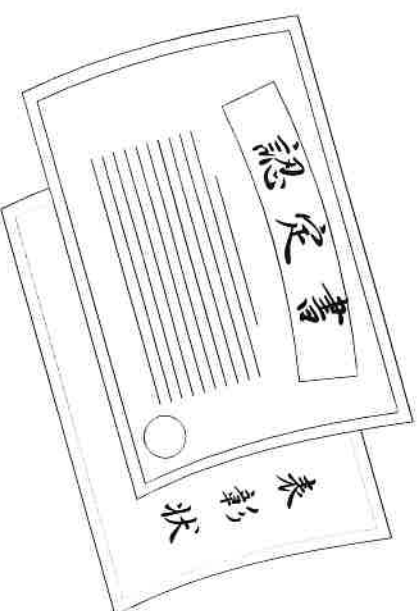
● 出力 (1枚当り) …… 黒1色 220 円

カラー
(黒+色) 270 円

● 用紙代 (10枚入り)

※一例【タカOA賞状用紙】

- ◆ B5 (10-1050) …… 607 円
- ◆ A4 (10-1060) …… 658 円
- ◆ B4 (10-1070) …… 860 円
- ◆ A3 (10-1080) …… 961 円



・ロゴとして、角印のような
デザインを作成し、印刷可能です。
※上記サービスは、お客様にて
校正をお願い致しますので、
余裕をもってご相談下さい

ビジネス用品の専門店
ORANGE

蔵王店 福山市南蔵王町3丁目9番32号
TEL084-926-4611 FAX923-3414
光南店 福山市光南町3丁目3番5号
TEL084-928-0345 FAX928-0638
府中店 府中市須町846-6
TEL0847-47-1080 FAX45-8710

印刷サービス

	1～99枚	100枚～	500枚～	1000枚～	3000枚～
A 3	1,100 円	990 円 /100枚 あたり	880 円 /100枚 あたり	770 円 /100枚 あたり	660 円 /100枚 あたり
B 4	990 円	880 円 /100枚 あたり	770 円 /100枚 あたり	660 円 /100枚 あたり	550 円 /100枚 あたり
A 4 B 5	880 円	770 円 /100枚 あたり	660 円 /100枚 あたり	550 円 /100枚 あたり	440 円 /100枚 あたり
はがき	2,200 円	1,100 円 /50枚 あたり	1,100 円 /50枚 あたり	1,100 円 /50枚 あたり	1,100 円 /50枚 あたり

- ◆ 上記は税込み価格です
- ◆ 上記印刷料金は用紙（白のコピー用紙）代も含みます。
※ はがきの用紙代は別途となります
- ◆ 料金は100枚単位（はがきは50枚単位）となります。
- ◆ イソクの色（単色刷り）…黒・赤・青・緑



ビジネス用品の専門店
ORANGE

蔵王店 福山市南蔵王町3丁目9番32号
TEL084-926-4611 FAX923-3414
光南店 福山市光南町3丁目3番5号
TEL084-928-0345 FAX928-0638
府中店 府中市須町846-6
TEL0847-47-1080 FAX45-8710

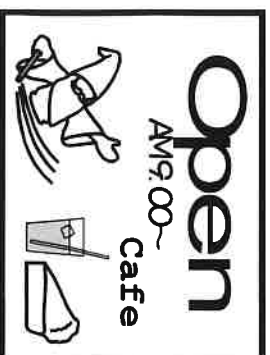
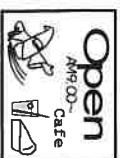
◆ 拡大出力サービス ◆

種類	厚手ラット紙	写真光沢紙
サイズ		
B0 (1024×1450≒ _μ)	11,000円	16,500円
A0 (835×1183≒ _μ)	8,800円	13,200円
A1 (588×835≒ _μ)	4,950円	7,150円
A2 (414×588≒ _μ)	2,750円	4,400円

※ 税込み価格です

お気軽に！の写真を
店頭用のポスター作成に
最適です。

- ◆ PDFデータか
A3サイズまでの原稿を
拡大出力致します。
- ◆ 写真は写真光沢紙での
出力となります。
- ◆ その他、詳しくは係員に
ご相談ください。



ビジネス用品の専門店
ORANGE

蔵王店 福山市南蔵王町3丁目9番32号
TEL084-926-4611 FAX923-3414
光南店 福山市光南町3丁目3番5号
TEL084-928-0345 FAX928-0638
府中店 府中市中須町846-6
TEL0847-47-1080 FAX45-8710

鉛筆名入れサービス

入学のお祝いに名前入りのえんぴつを・・・



- ◆同じお名前の場合も1ダース増えるごとに**330円**プラスとなります。
- ◆金箔押し(ひらがなのみ)/レーザー彫刻(漢字等可)からお選びください。

ビジネス用品の専門店

ORANGE

蔵王店 福山市南蔵王町3丁目9番32号

TEL084-926-4611 FAX923-3414

光南店 福山市光南町3丁目3番5号

TEL084-928-0345 FAX928-0638

府中店 府中市中須町846-6

TEL0847-47-1080 FAX45-8710

◆ 差出名ラベル印刷サービス ◆

封筒や宅配物、郵便物、パンフレット等のラベル作成サービス

※ 原稿が同一内容の場合

原稿打込み料	880円
印刷代	22円 × 枚数
用紙代	別途
	※ラベルの種類によって異なります 【例】レーザーラシ75210(10面) 1,012円

● 少量の場合(1枚～)

原稿打込み料	880円
印刷代 (用紙代含)	110円

※ 1シート複数内容がある場合お見積もりたいします。
ご相談ください。



ビジネス用品の専門店

蔵王店 福山市南蔵王町3丁目9番32号
TEL084-926-4611 FAX923-3414
光南店 福山市光南町3丁目3番5号
TEL084-928-0345 FAX928-0638
府中店 府中市 中須町846-6
TEL0847-47-1080 FAX45-8710

ワープロ入出力サービス

★基本料金★

※税込み価格です

	文字のみ	罫線・図形入り
B5(800字以内)	880～1,430円	1,595円～
A4(1200字以内)	1,320～2,200円	2,365円～
B4(2000字以内)	2,200～3,520円	3,960円～
A3(3000字以内)	3,300～5,280円	5,940円～

★打出し料金★

B5	110円
A4	143円
B4	165円
A3	220円

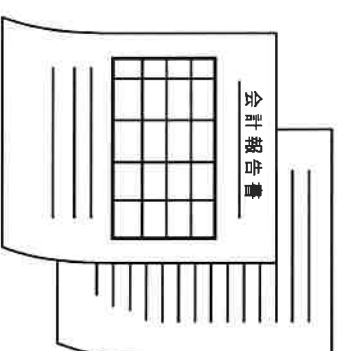
★基本校正料★

B5	220円～
A4	275円～
B4	385円～
A3	550円～

※訂正箇所10%未満

- ◆ B5より小さいサイズも B5の価格となります。

- ◆ 原稿の内容により金額・納期が若干異なる場合もございますので、ご了承ください。



ビジネス用品の専門店

ORANGE

蔵王店 福山市南蔵王町3丁目9番32号

TEL084-926-4611 FAX923-3414

光南店 福山市光南町3丁目3番5号

TEL084-928-0345 FAX928-0638

府中店 府中市須町846-6

TEL0847-47-1080 FAX45-8710

◆ ラミネート加工 価格表 ◆

サイズ	税込み価格	サイズ	税込み価格
カード (55×91≒ _μ)	110 円	A4 (210×297≒ _μ)	330 円
はがき(A6) (100×148≒ _μ)	165 円	A3 (297×420≒ _μ)	605 円
A5 (148×210≒ _μ)	220 円	A2 (420×594≒ _μ)	1,320 円
B5 (182×257≒ _μ)	275 円	A1 (594×841≒ _μ)	2,530 円
B4 (257×364≒ _μ)	385 円		

※A1・A2サイズにつきましては、加工に日数がかかります。ご了承ください。(詳しくは係員にお尋ねください。)

大切な写真・会員証・ポスター
などをコーティング!
破損を防ぎます。

ビジネス用品の専門店

ORANGE

蔵王店 福山市南蔵王町3丁目9番32号
TEL084-926-4611 FAX923-3414
光南店 福山市光南町3丁目3番5号
TEL084-928-0345 FAX928-0638
府中店 府中市須町846-6
TEL0847-47-1080 FAX45-8710

カッターインクシート切り文字加工

※1文字あたりの税込み価格です。

20≡角	30≡角	40≡角	50≡角
220 円	275 円	275 円	330 円
100≡角	150≡角	200≡角	250≡角
550 円	660 円	825 円	1100 円
270≡角	300≡角	枠付き	斜体
1320 円	1650 円	2割増	2割増

●書体… 太明朝体

太丸ゴシック体
太角ゴシック体

●色 … 6色からお選びください。

黒・白・赤
緑・青・黄

◆270≡より大きいものや
ロゴは納期がかります。

あ

明朝体

あ

あ

角ゴシック体

丸ゴシック体

ビジネス用品の専門店
ORANGE

蔵王店 福山市南蔵王町3丁目9番32号
TEL084-926-4611 FAX923-3414
光南店 福山市光南町3丁目3番5号
TEL084-928-0345 FAX928-0638
府中店 府中市須町846-6
TEL0847-47-1080 FAX45-8710